

Absolute rotary Encoder

CPH582M*8192/4096 EPN DMS 15H7 KRF

OrderNo.:CPH582M-00002

[Click Here](#) for a Quote - customercare@treletronic.com



Technical data

NO.OF STEPS/REV	8.192,000
NO. OF REVOLUTIONS	4.096,000
INTERFACE	PROFINET IO
CODE	BINARY
SUPPLY VOLTAGE	10-30V
PROTECTION Class	IP65
TEMPERATURE RANGE	-20+75°C
SHAFT TYPE	15H7 HOLLOW SHAFT
CONNECTOR TYPE	1X4P.M12-CONNECTOR
CONNECTOR TYPE	2X4P.M12-CONN., D-COD(FEMALE)
CONNECTOR-POSITION	RADIAL
PINOUT NO.	TR-ECE-TI-DGB-0306
MATING PLUG	NO
OPTIONS ENC	CLAMPING RING ON FLANGE
OPTIONS ENC	MOMENT SUPPORT SPRING
DRAWING NO.	04-CPH582M-M0002
DOCUMENTATION NO	DOKUMENTE
EL:	AL:N
ECCN:	ECCN:N
MTTFd [y] (T=45°C, DC=0) >=	200
UL-APPROVALS	USA+CANADA

GL	Wellenausführung glatt / shaft type cylindrical
FL	Wellenausführung mit Fläche / shaft type with flat surface
N	Wellenausführung mit Nut / shaft type with slot
Hohlw	Hohlwelle / hollow shaft
Klemme	mit Klemmring / with clamping ring
Grundw	Grundwelle / fundamental shaft
SLG	Seillängengeber / cable retractor
ZB	Zentrierbund / centre ring
Tachofl	Tachoflansch / tachometer flange
DAG	DAG-Schutzgehäuse / DAG protective housing
TK	Teilkreis / pitch circle

Add one of the Reducer Collets below to get the shaft bore you need for your application

Part Number	Description
15-12	15mm to 12mm Reducer Collet
15-10	15mm to 10mm Reducer Collet
15-8	15mm to 8mm Reducer Collet
15-6	15mm to 6mm Reducer Collet
15-1/2	15mm to 1/2 Inch Reducer Collet
15-3/8	15mm to 3/8 Inch Reducer Collet
15-1/4	15mm to 1/4 Inch Reducer Collet



Subject to change.

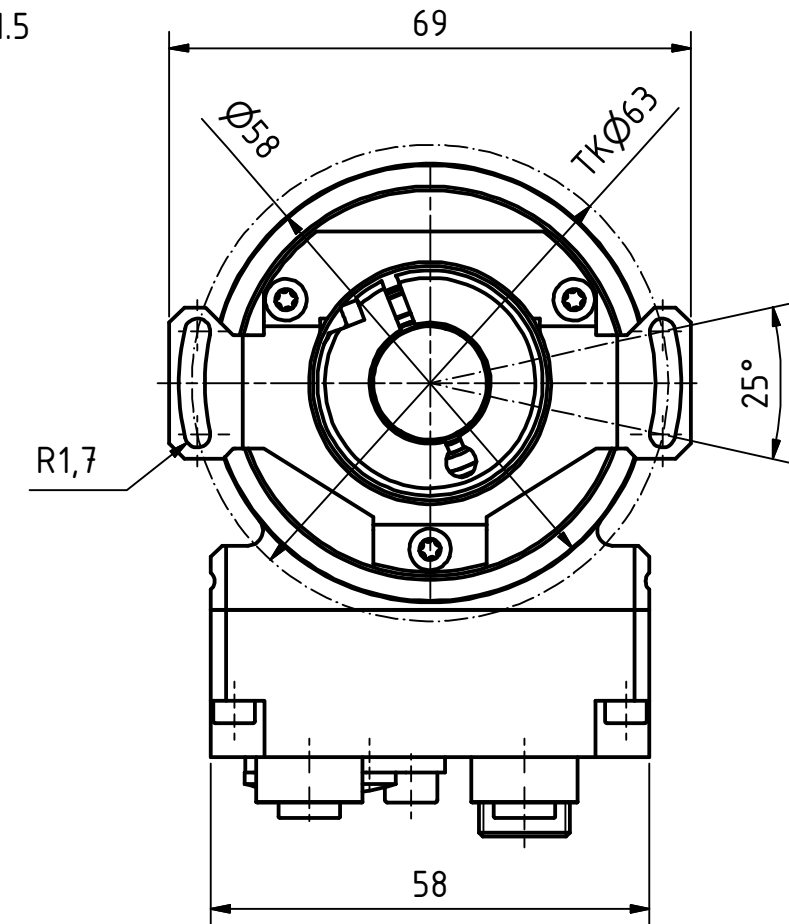
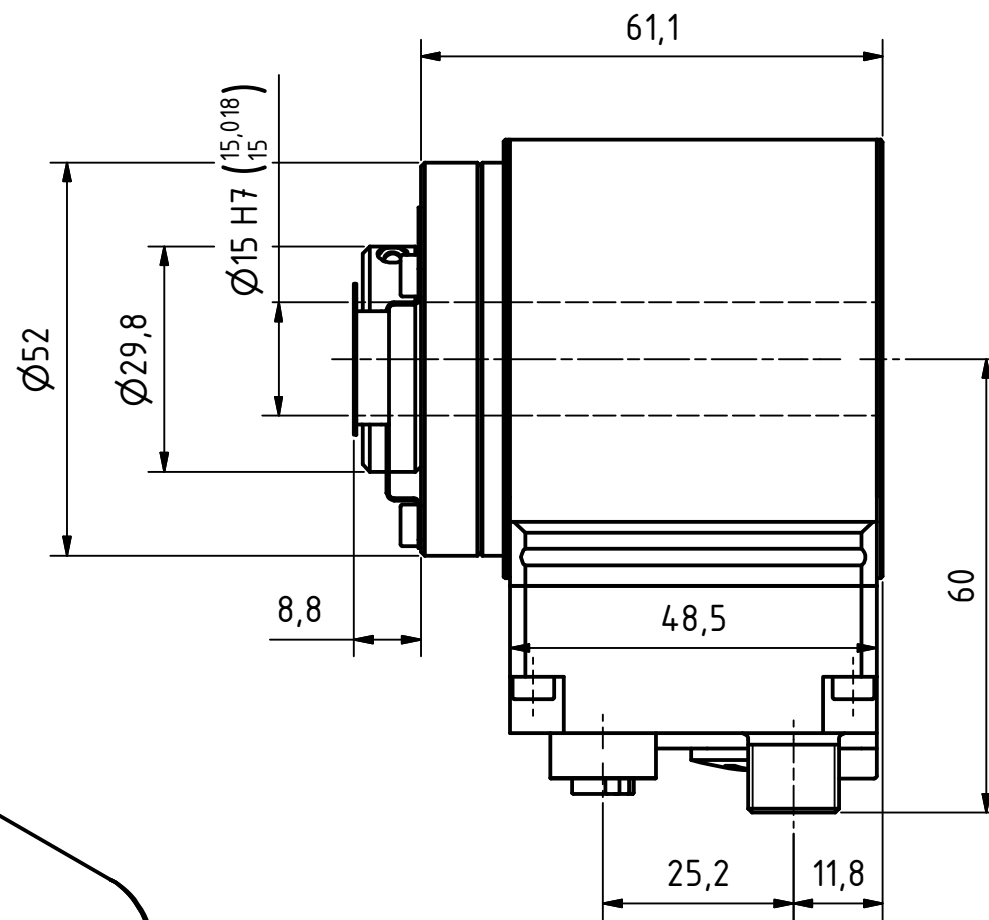
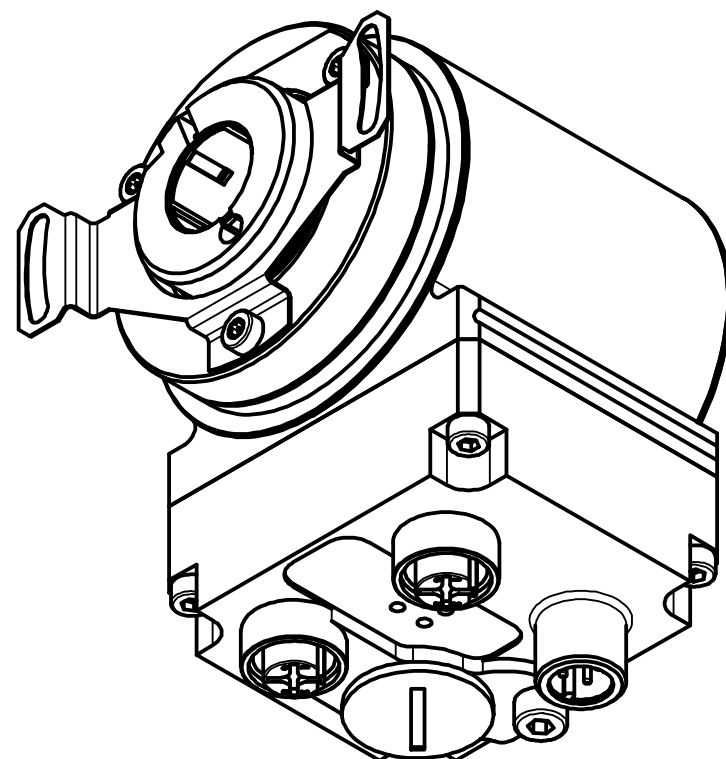
TR-Electronic GmbH
Eglisshalde 6
78647 Trossingen
Tel. +49 (0) 7425 228-0
info@tr-electronic.de
www.tr-electronic.de

2x4pol. M12-Stecker, d-codiert (Buchse)
2x4pin. M12-connector, d-coded (female)


4pol. M12-Stecker (Spannungsversorgung)
4pin. M12-male-connector (Supply voltage)

Gewinde M4 für
Potentialausgleich
thread m4 for
potential equalisation

Verschlussstopfen M16x1.5
dummy plug M16x1.5



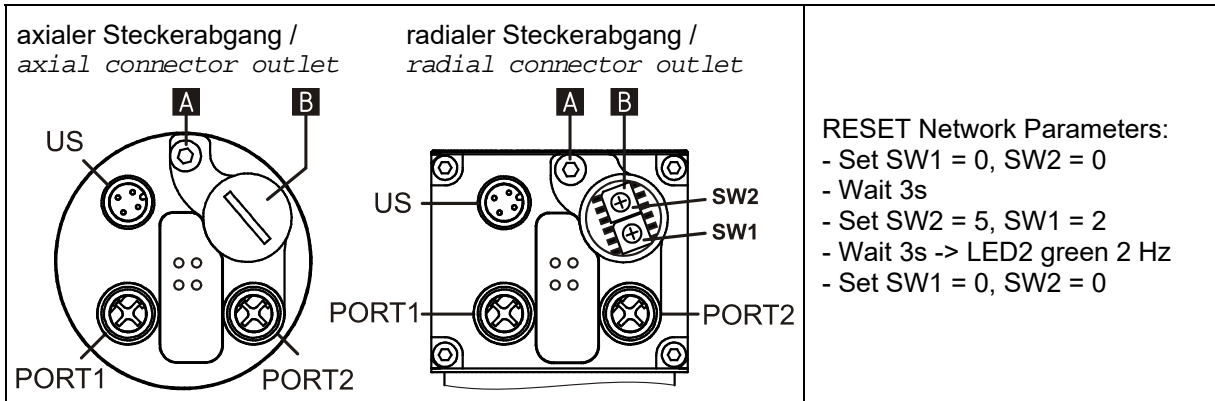
Artikel-Nr. und Steckerbelegung: siehe Datenblatt
Article-No. and pin connections: see data sheet

	TR-Electronic GmbH Eglisshalde 6 D-78647 Trossingen phone +49 7425 228-0 www.tr-electronic.de		Maßstab 1 : 1 DIN A3	
			Zeichnungs-Nr. nur für diese Ausführung gültig Drawing-No. only für this type valid	
		Datum	Name	CPH-582-M, Ø15H7
		Erstellt	08.02.2020 FLAIG	
		Bearb.	08.02.2020 FLAIG	
		Gepr.	11.02.2020 NEMECZ	
		Norm		
		www.tr-electronic.de DXF+Info: info@tr-electronic.de		Zeichnungs-Nr.: / Drawing-No.: 04-CPH582M-M0002
Zustf.	Änderungen	Datum	Name	EDV-Nr.:
				Dok.Art. IDW Teil-Dok. 000 Dok.Vs. 00

Blatt
1
1 Bl

Steckerbelegung / Pin assignment

Baureihe 582 / 802 / 1102 PROFINET



A Potentialausgleich / *Potential equalisation*

B Option: Rückstellung der Netzparameter / *Option: Resetting of the network parameters*

US	Flanschstecker / <i>Male socket</i> (M12x1-4 pol. A-coded)		Steckseite <i>Mating Face</i>	
1	10 – 30 V DC	Encoder-Versorgungsspannung / <i>Encoder-Supply Voltage</i>		
2	-	N.C.		
3	0 V	Encoder-Versorgungsspannung / <i>Encoder-Supply Voltage</i>		
4	-	N.C.		

PORT 1	Flanschdose / <i>Female socket</i> (M12x1-4 pol. D-coded)			Steckseite <i>Mating Face</i>	
1	TxD+	Sendedaten +	<i>Transmission Data +</i>		
2	RxD+	Empfangsdaten +	<i>Receive Data +</i>		
3	TxD-	Sendedaten -	<i>Transmission Data -</i>		
4	RxD-	Empfangsdaten -	<i>Receive Data -</i>		

PORT 2	Flanschdose / <i>Female socket</i> (M12x1-4 pol. D-coded)			Steckseite <i>Mating Face</i>	
1	TxD+	Sendedaten +	<i>Transmission Data +</i>		
2	RxD+	Empfangsdaten +	<i>Receive Data +</i>		
3	TxD-	Sendedaten -	<i>Transmission Data -</i>		
4	RxD-	Empfangsdaten -	<i>Receive Data -</i>		



Die Schirmung ist großflächig auf das Gegensteckergehäuse aufzulegen!
Empfehlung: Potentialausgleich [A] großflächig mit dem Erdungsanschluss verbinden. /

The shielding is to be connected with large surface on the mating connector housing!
Recommendation: Connect the potential equalisation [A] to the grounding connection across a sufficiently sized surface.



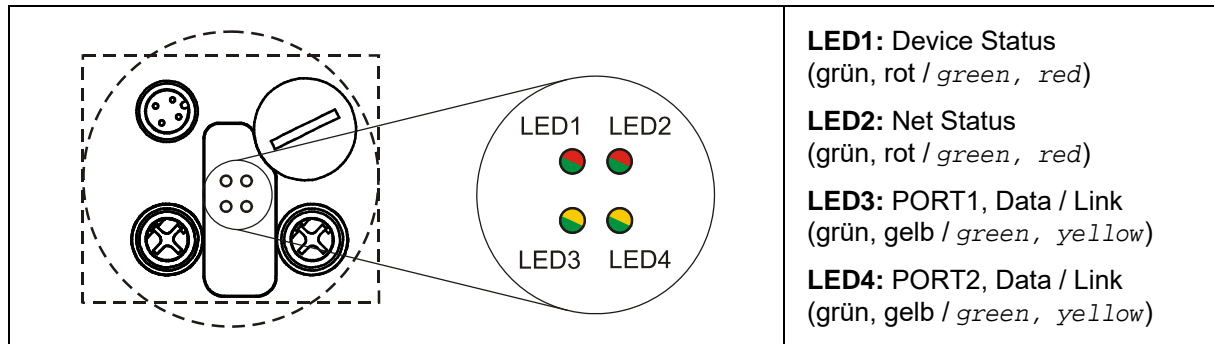
Betriebsanleitung beachten! - Observe User Manual!



Änderungen vorbehalten / Subject to change

Steckerbelegung / Pin assignment

Status-LEDs

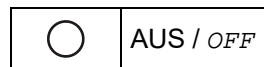
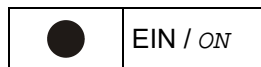


LED1: Device Status
(grün, rot / *green, red*)

LED2: Net Status
(grün, rot / *green, red*)

LED3: PORT1, Data / Link
(grün, gelb / *green, yellow*)

LED4: PORT2, Data / Link
(grün, gelb / *green, yellow*)



LED1	DEV - Device-Status LED
	Spannungsversorgung fehlt; Hardware defekt / <i>Voltage supply absent, Hardware defective</i>
	Mess-System defekt; falsche Positionsangabe; Speicherfehler; Presetwert außerhalb Bereich / <i>Measuring system defective; wrong Position output; Memory error; Preset value out of range</i>
	Normalbetrieb; Datenaustausch / <i>Normal operation; Data exchange</i>

LED2	NET - Net-Status LED
	Spannungsversorgung fehlt; Hardware defekt / <i>Voltage supply absent, Hardware defective</i>
	keine Verbindung zu einem IO-Controller; kein Datenaustausch / <i>No connection to a IO controller; no data exchange</i>
	Parametrierungsfehler; ungültige Konfigurationsparameter; kein Datenaustausch; Master-Lebenszeichenfehler / <i>Parameterisation fault; invalid configuration parameters; no data exchange; Master Sign-Of-Life failure</i>
	Datenaustausch / <i>Data exchange</i>

LED3 / LED4	PORT1 / PORT2 - Link/Data LEDs
	keine Ethernet-Verbindung hergestellt / <i>No ethernet connection established</i>
	Ethernet-Verbindung hergestellt / <i>Ethernet connection established</i>
	Datenaustausch aktiv / <i>data exchange active</i>

Bestellangaben zum Ethernet Steckverbinder, passend zur Flanschdose M12x1-4 pol. D-kodiert /
Order numbers for the Ethernet connector, suitably for the D-coded female socket M12x1-4 pol.

Hersteller / <i>Manufacturer</i>	Bezeichnung / <i>Name</i>	Art-No.:
Binder	Series 825	99 3729 810 04
Phoenix Contact	SACC-M12MSD-4CON-PG 7-SH (PG 7)	15 21 25 8
Phoenix Contact	SACC-M12MSD-4CON-PG 9-SH (PG 9)	15 21 26 1
Harting	HARAX® M12-L	21 03 281 1405

Betriebsanleitung beachten! - Observe User Manual!

Änderungen vorbehalten / Subject to change